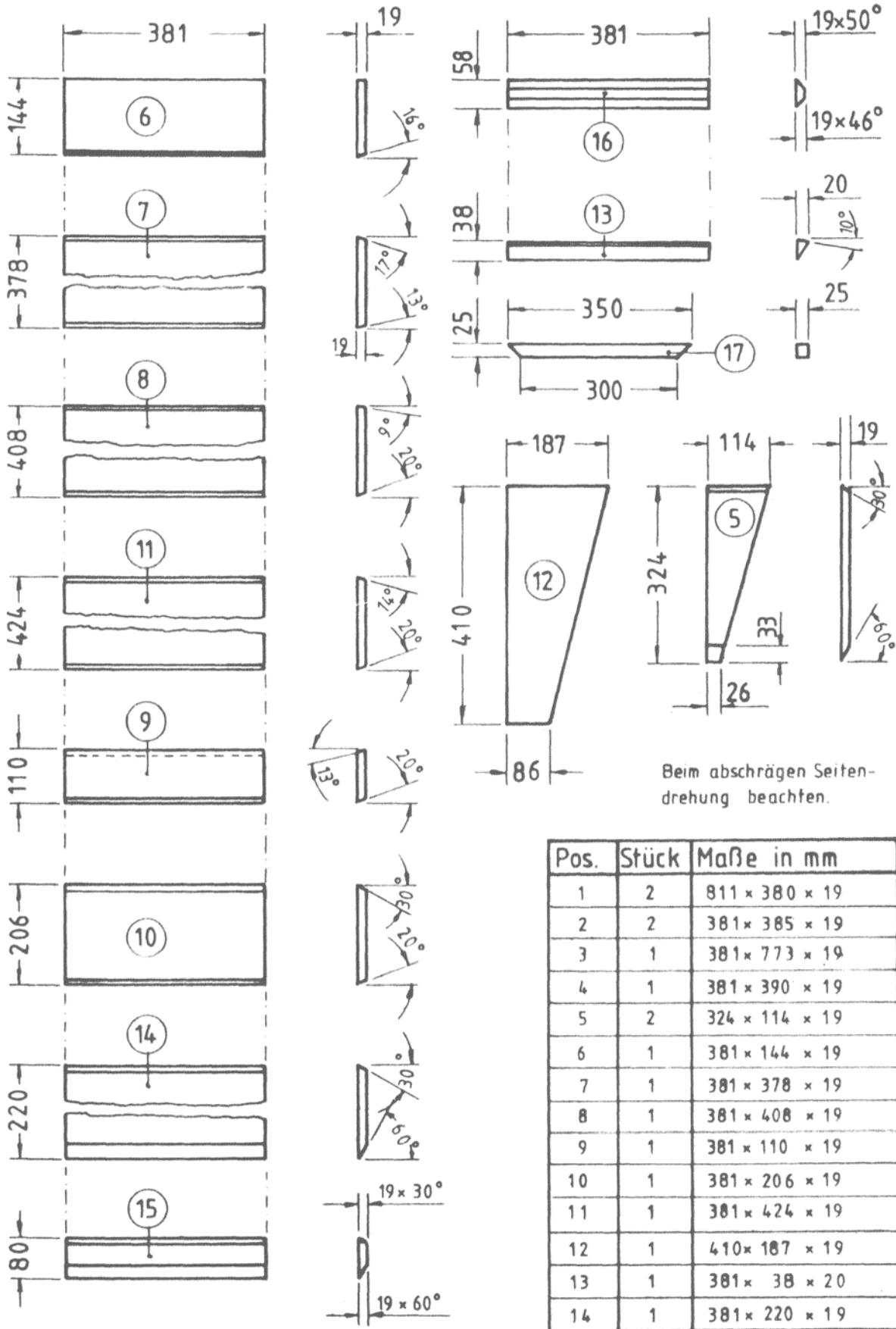


Schnitt C-D

Schnitt A-B



Beim abschrägen Seitendrehung beachten.

Pos.	Stück	Maße in mm
1	2	811 × 380 × 19
2	2	381 × 385 × 19
3	1	381 × 773 × 19
4	1	381 × 390 × 19
5	2	324 × 114 × 19
6	1	381 × 144 × 19
7	1	381 × 378 × 19
8	1	381 × 408 × 19
9	1	381 × 110 × 19
10	1	381 × 206 × 19
11	1	381 × 424 × 19
12	1	410 × 187 × 19
13	1	381 × 38 × 20
14	1	381 × 220 × 19
15	1	381 × 80 × 19
16	1	381 × 58 × 19
17	2	350 × 25 × 25