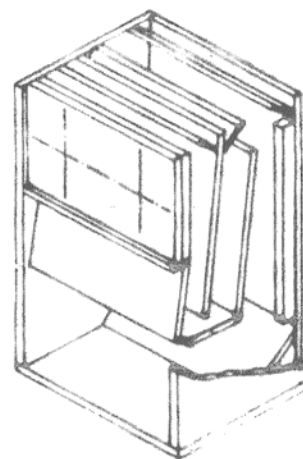
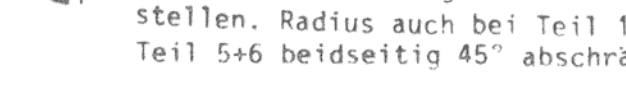
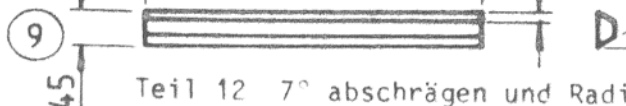
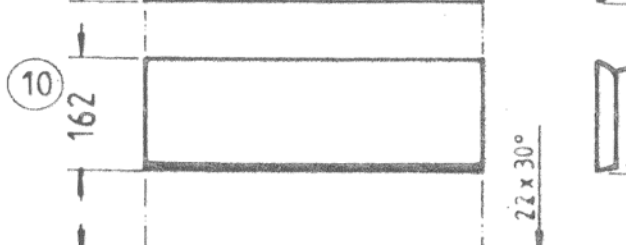
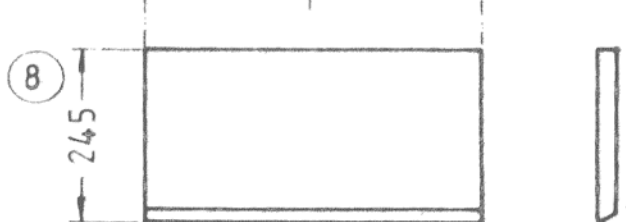
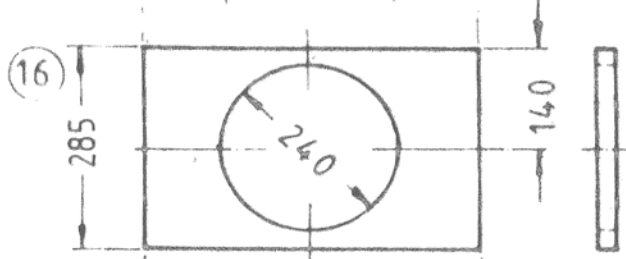
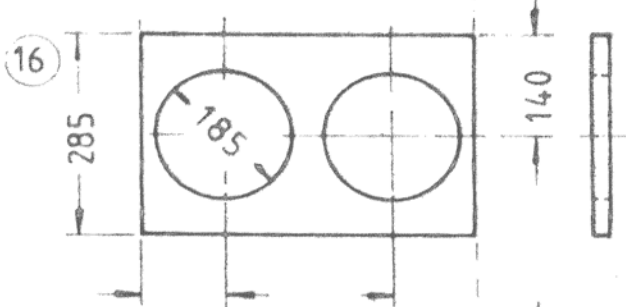
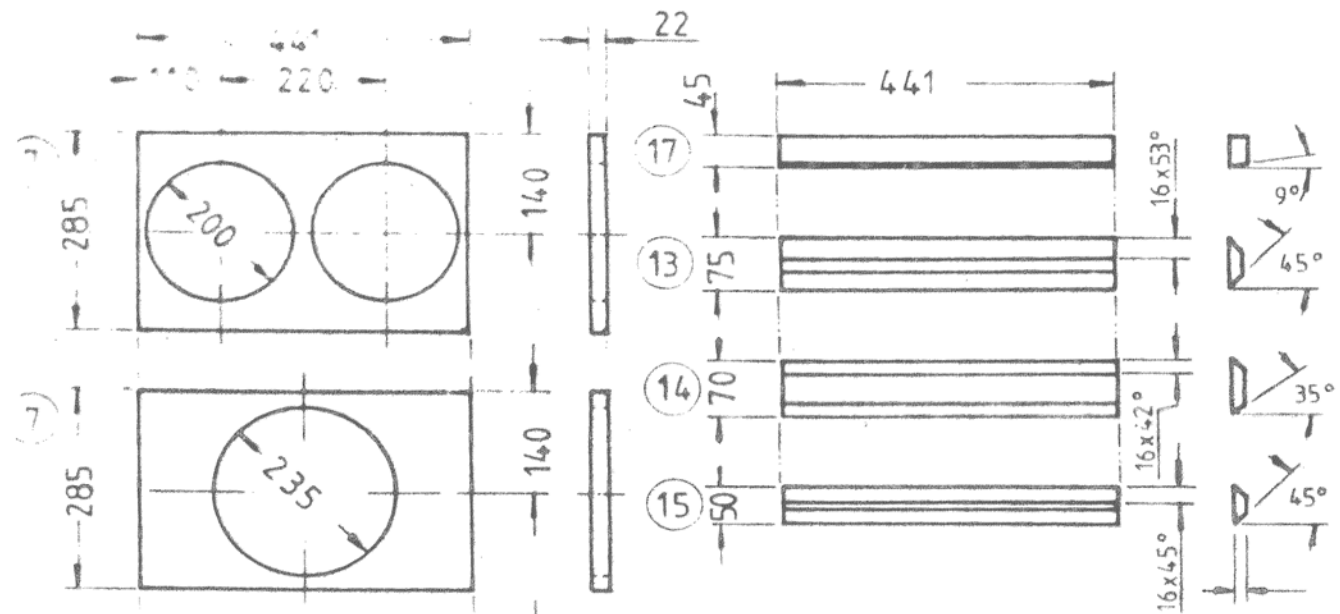


Bestückung:

- 1. Fostex FP 253 und 1. FT 65 H
- oder 2. Fostex FP 203 und 1. FT 65 H
- oder 2. Lowther PM-6 MK 1
- oder 1. Coral Beta-10



Pos.	Stck.	Maße in mm
1	2	808 x 402 x 22
2	2	570 x 25 x 25
3	1	808 x 441 x 22
4	2	485 x 402 x 22
5	1	85 x 441 x 16
6	1	285 x 441 x 16
7	1	441 x 285 x 22
8	1	245 x 441 x 22
9	1	441 x 45 x 22
10	1	441 x 162 x 22
11	1	472 x 441 x 22
12	1	493 x 441 x 22
13	1	441 x 75 x 16
14	1	441 x 70 x 16
15	1	441 x 50 x 16
16	1	441 x 285 x 22
17	1	441 x 45 x 22

Teil 12 7° abschrägen und Radius herstellen. Radius auch bei Teil 11.
Teil 5+6 beidseitig 45° abschrägen.