

K-HORN-WÜRFFE

BASSTEIL FÜR KOMBINATION
MIT FOLGENDER BESTÜCKUNG

BASS: FOSTEX L 470 OD. L 475

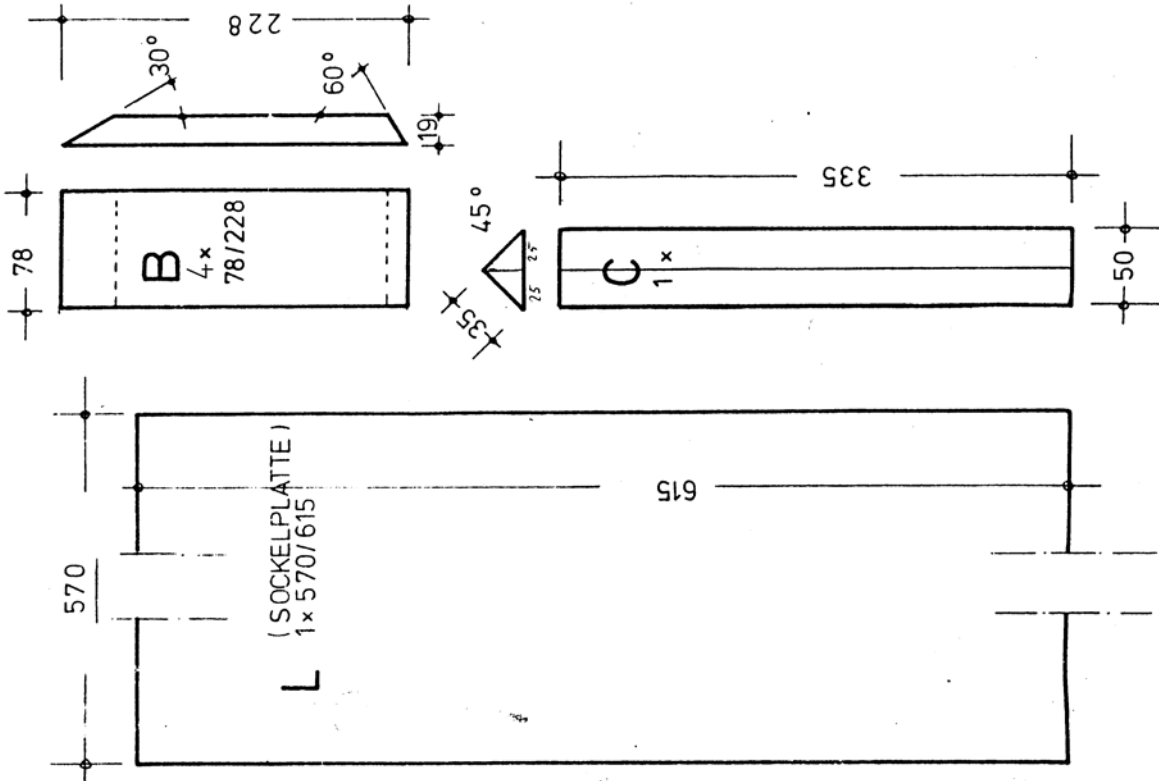
MITTELTON: FOSTEX D 221 + H 325

HOCHTON: FOSTEX FT 90 H OD.
FT 65 H OD. T 925

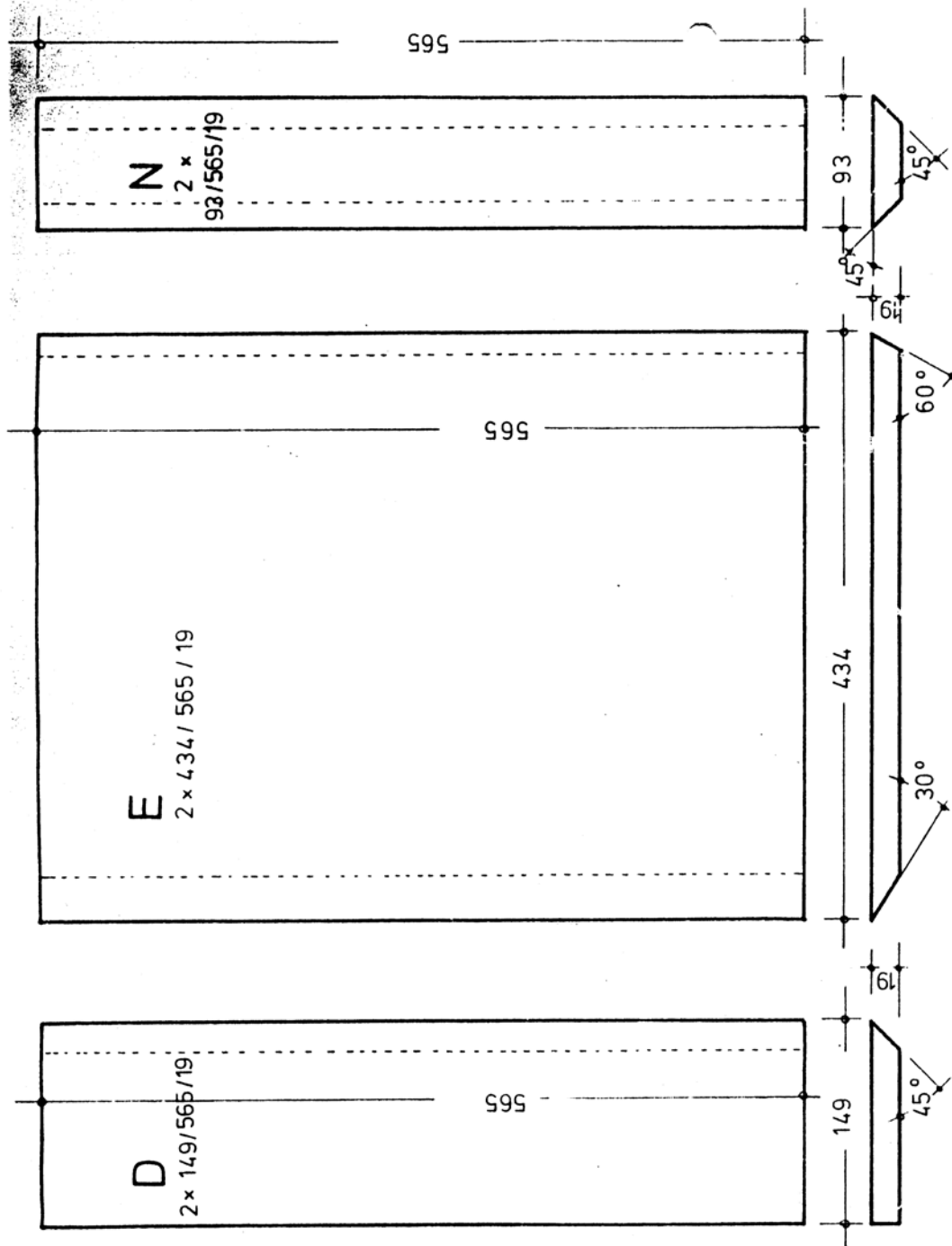
ALLE MAßANGABEN
IN MM !

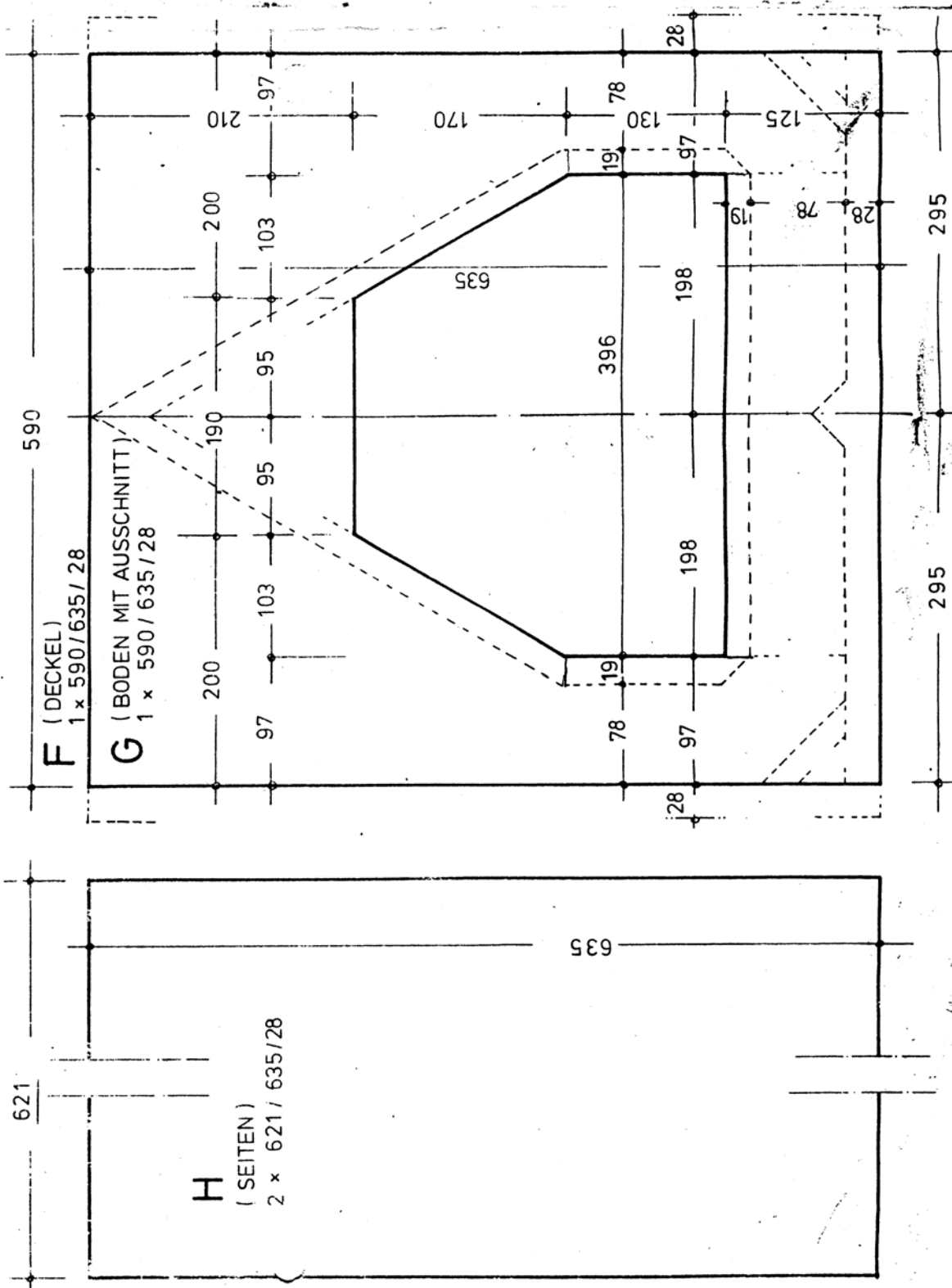
M. 1:5

MCHN. NOV. 1982



TeildEN.TIF





TeilAM.TIF

