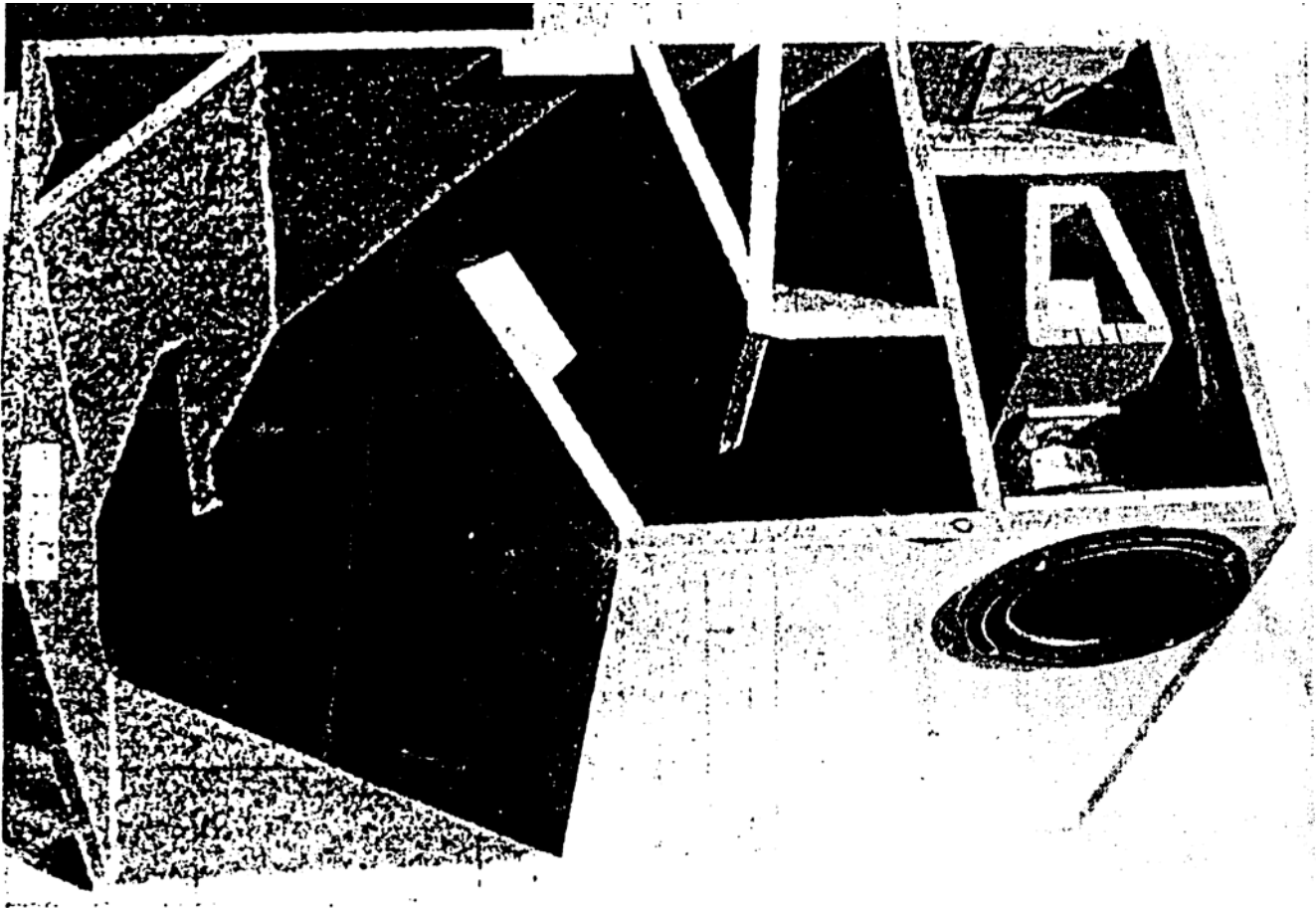
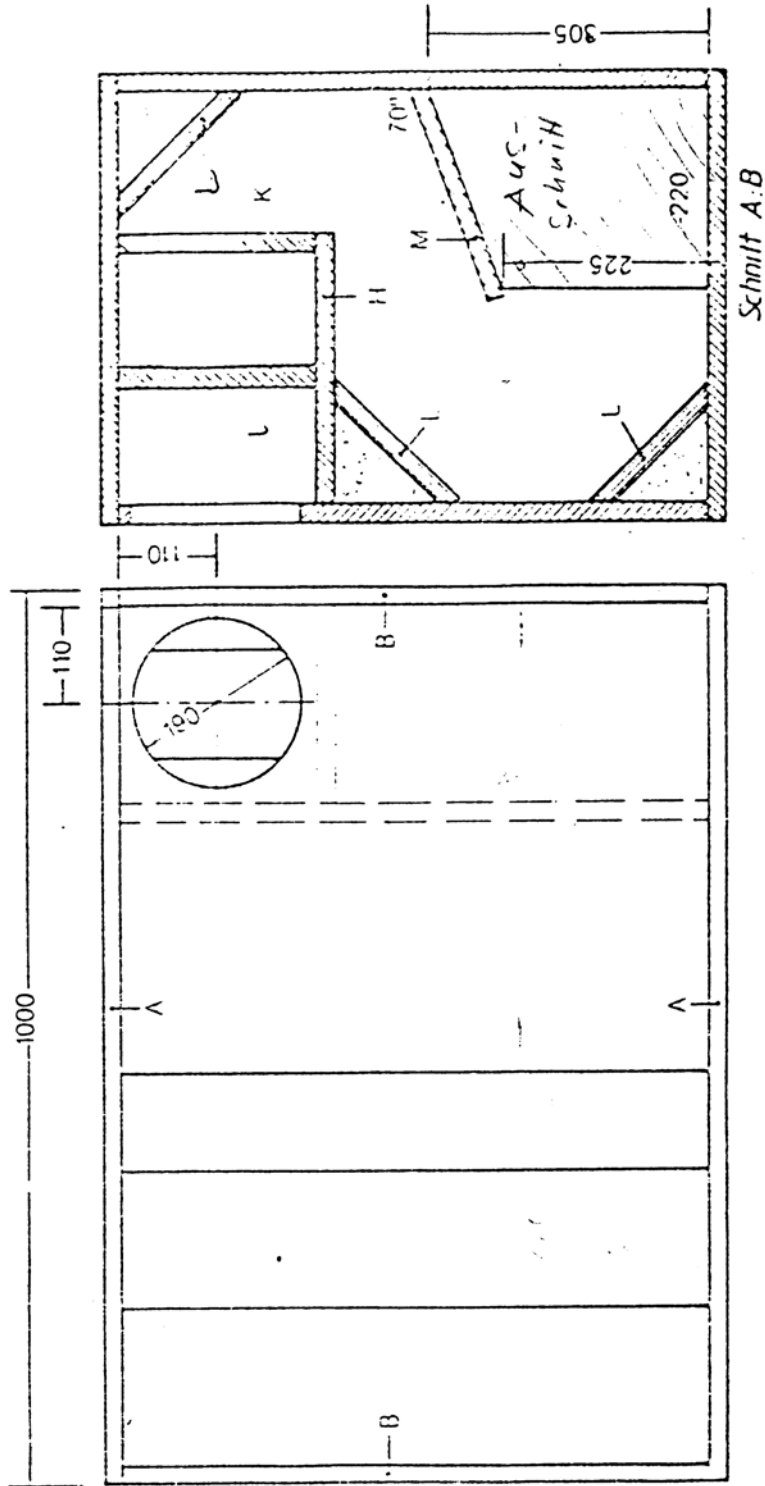


offen.TIF

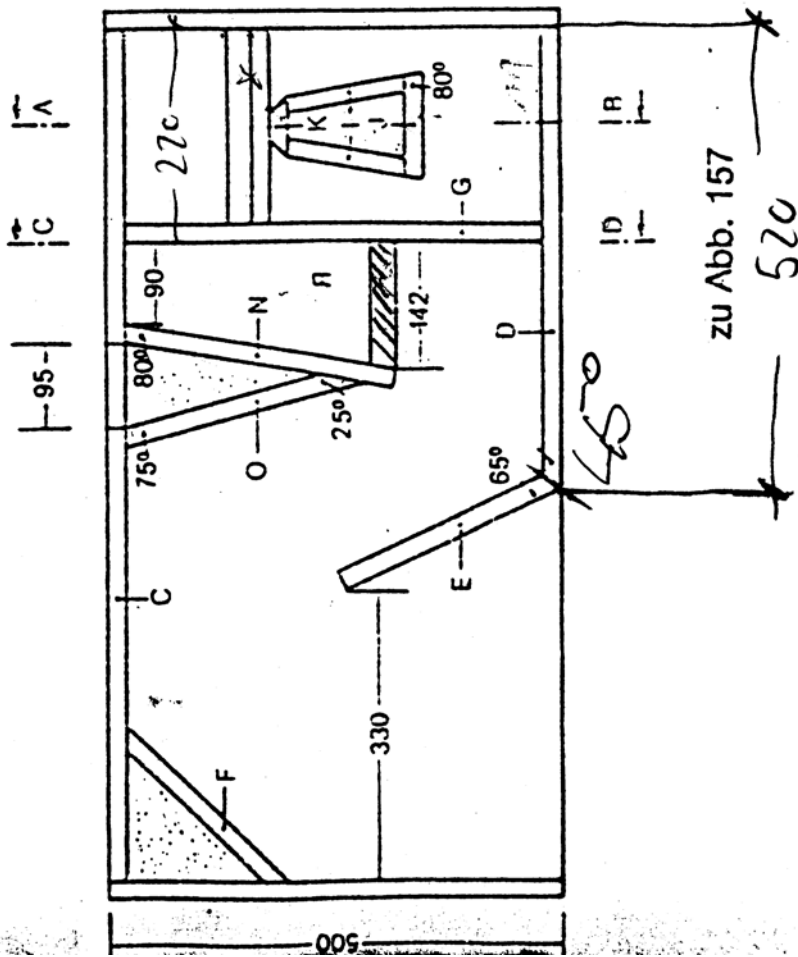
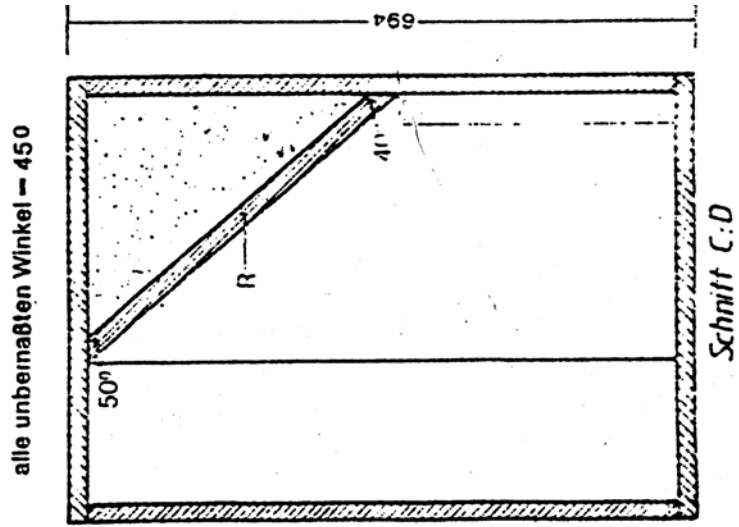


10 Bauzeichnungen für Lautsprecherboxen

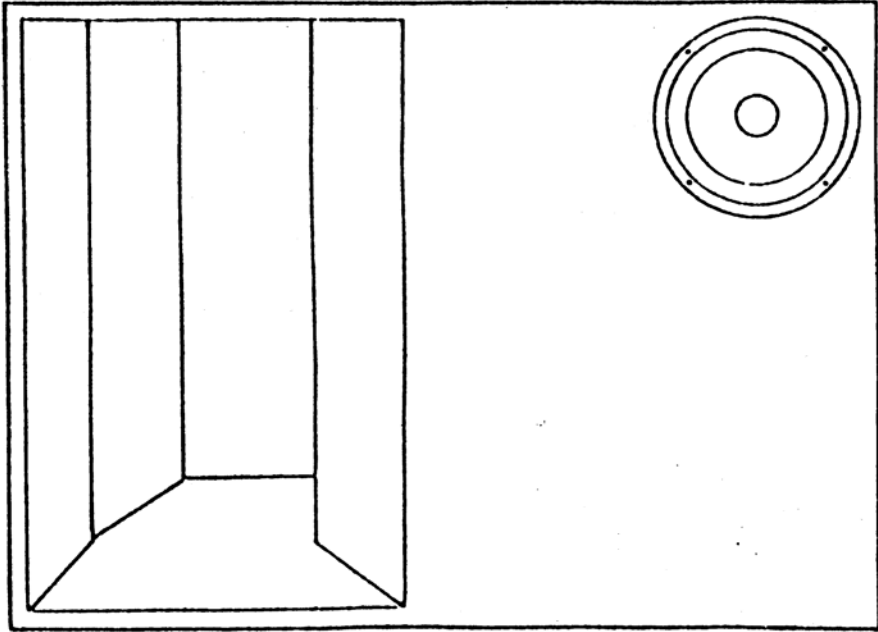


zu Abb. 157

SchnittCD.TIF



vorn. TIF



Einzelteile.TIF

Gehäuseplatten  
Alle Teile 22 mm stark

Teil	Länge (mm)	Breite (mm)	Anzahl
A	1000	500	2
B	650	500	2
C	650	956	1
D	650	520	1
E	650	260	1
F	650	250	1
G	650	456	1
H	220	300	1
I	220	125	2
J	220	120	1
K	220	70	1
L	220	200	3
M	220	250	1
N	650	300	1
O	650	270	1
R	450	140	1